

AVANT[®]

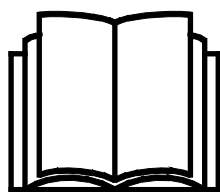
Bruksanvisning for redskap



Stubbefres

Produktnummer

A37265



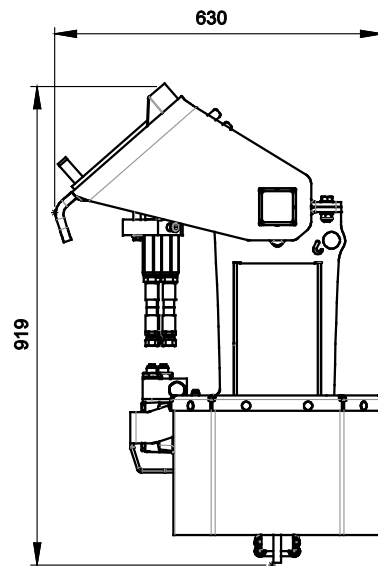
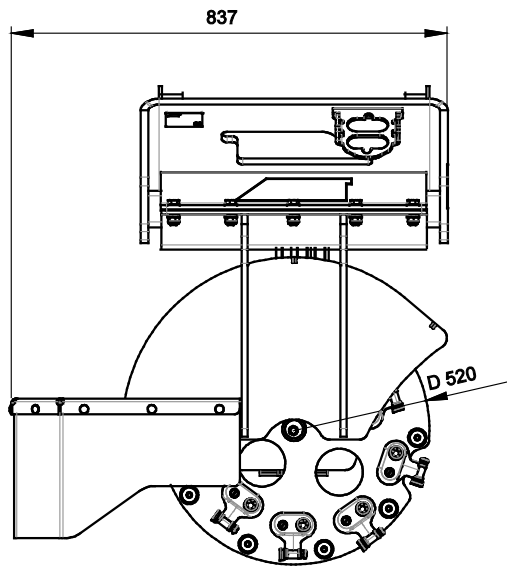
Vennligst les denne bruksanvisningen nøye før du bruker utstyret, og følg alle instruksjonene.

Ta vare på denne bruksanvisningen for senere bruk.

Produsent:

AVANT[®]
AVANT TECNO OY
e-mail: sales@avanttecno.com

Ylötie I
33470 YLÖJÄRVI
FINLAND
Tel. +358 3 347 8800
Fax +358 3 348 5511



INNHold

1. FORORD	4
Advarselsymboler som brukes i denne håndboken.....	5
2. TILTENKT BRUK	6
3. SIKKERHETSANVISNINGER FOR BRUK AV REDSKAPET	7
3.1 Sikker avslutningsprosedyre.....	10
3.2 Personlig verneutstyr.....	10
4. TEKNISKE SPESIFIKASJONER	11
4.1 Sikkerhetsetiketter og hovedkomponenter på redskapet.....	11
5. FESTE REDSKAPET	13
5.1 Tilkobling og frakobling av hydraulikkslanger	14
6. INSTRUKSJONER FOR BRUK	16
6.1 Kontroll før bruk.....	17
6.1.1 Kontroll av driftsområdet.....	17
6.2 Bruk av stubbefreseren	18
6.2.1 Riktig arbeidsposisjon.....	18
6.2.2 Transportposisjon	19
6.2.3 Driftsposisjon	19
6.3 Forebygge og fjerne blokkeringer	20
6.4 Materialhåndtering.....	21
6.5 Arbeide i ulendt terreng	21
6.6 Bruk med tiltadapteren	21
6.7 Oppbevaring	22
7. VEDLIKEHOLD OG SERVICE	23
7.1 Inspisering av hydraulikkomponenter.....	23
7.2 Rengjøring av redskapet.....	23
7.3 Inspisering av metallkonstruksjoner	24
7.4 Vedlikehold av kutteskiven	24
8. GARANTIBETINGELSER	26

I. Forord

Avant Tecno Oy takker for at du har valgt å kjøpe dette redskapet til Avant-minilasteren din. Det er utviklet og produsert basert på flere års erfaring med produktutvikling og produksjon. Ved å gjøre deg kjent med denne håndboken og å følge anvisningene sikrer du din egen sikkerhet og at utstyret kan fungere pålitelig og ha lang levetid. Les anvisningene nøye før du begynner å bruke utstyret eller utføre vedlikehold.

Formålet med denne håndboken er å hjelpe deg med å:

- betjene utstyret på en sikker og effektiv måte
- være oppmerksom på og forhindre eventuelle farlige situasjoner
- holde utstyret intakt og sørge for lang levetid

Med disse anvisningene kan selv uerfarne brukere bruke verktøyet og minilasteren sikkert. Håndboken omfatter viktige anvisninger også for erfarne AVANT-operatører. Sikre at alle som bruker minilasteren har fått tilstrekkelig veiledning og gjort seg kjent med minilasterens håndbok, alt utstyret som brukes og sikkerhetsanvisningene, før utstyret tas i bruk. Det er forbudt å bruke utstyret til andre formål eller på andre måter enn det som beskrives i denne håndboken. Denne håndboken skal beholdes gjennom hele utstyrets levetid. Hvis du selger eller overfører utstyret, må du sørge for å levere håndboken til den nye eieren. Hvis håndboken mistes eller ødelegges, kan du få en ny håndbok fra din nærmeste Avant-forhandler, eller rett fra produsenten.

I tillegg til sikkerhetsreglene i denne bruksanvisningen må du følge alle gjeldende sikkerhetsregler om arbeids, lokale lover og andre regler som angår bruken av dette utstyret. Spesielt reglene om bruk på offentlig vei må følges. Kontakt Avant-forhandleren for mer informasjon om lokale krav før du bruker lasteren på veier.

Ta kontakt med din lokale AVANT-forhandler for spørsmål, service, reservedeler eller problemer som måtte oppstå under bruk av maskinen din.

Denne håndboken er oversatt fra den engelske originalteksten. På grunn av kontinuerlig produktutvikling vil noen av detaljene som vises i denne håndboken kunne være forskjellig fra utstyret ditt. Bildene kan også vise tilleggsutstyr og funksjoner som ikke er tilgjengelige for øyeblikket. Vi forbeholder oss retten til å endre innholdet i håndboken uten forvarsel. Copyright © 2018 Avant Tecno Oy. Med enerett.

Advarselsymboler som brukes i denne håndboken

Følgende varselsymboler brukes i hele denne håndboken. De angir faktorer som må tas hensyn til for å redusere faren for personskade og ødelagt eiendom.



ADVARSEL: SIKKERHETSVARSELSYMBOL

Dette symbolet betyr: **“Advarsel, vær oppmerksom! Sikkerheten din kan være utsatt!”**

Les meldingen som følger nøye, den advarer mot en umiddelbar fare som kan medføre alvorlig personskade.

Sikkerhetsvarselsymbolet for seg selv og med tilhørende sikkerhetsvarsler angir viktige sikkerhetsmeldinger gjennom hele denne håndboken. Den brukes til å tiltrekke oppmerksomheten mot anvisninger som kan påvirke din egen og andres personlige sikkerhet. Når du ser dette symbolet, må du være oppmerksom – det kan påvirke sikkerheten din. Les meldingen som følger nøye, og meld fra til andre brukere.

FARE: Dette signalordet angir en farlig situasjon som, hvis den ikke unngås, vil medføre dødsfall eller alvorlig personskade.

ADVARSEL: Dette signalordet angir en potensielt farlig situasjon som, hvis den ikke unngås, kan medføre alvorlig personskade eller dødsfall.

FORSIKTIG: Dette signalordet brukes når en mindre fare kan oppstå hvis anvisningene ikke følges riktig.

VIKTIG

Dette symbolet gjør oppmerksom på informasjon om korrekt betjening og vedlikehold av utstyret.

Hvis ikke informasjonen ved dette symbolet respekteres, kan det føre til at utstyret blir ødelagt eller forårsaker skade på annen eiendom.

2. Tiltent bruk

AVANT-stubbefreseren er et redskap som er utformet og produsert til bruk med AVANT flerfunksjonslastere som er oppført i tabell 1. Det er en effektiv og enkel måte å drive redskapet for fjerning av trestubber med en Avant-kompaktlastar.

Kutteskiven er montert sidevis, noe som gir utmerket sikt til arbeidsområdet. Kutteskiven tømmer avfallet etter trevirket på høyre side av kompaktlasteren.

Stubbefreseren drives fra førerretet til kompaktlasteren, og kompaktlasterenes kontroller og bevegelse brukes til å fjerne en trestubbe. For å bevege stubbefreseren frem og tilbake, kan enten kjørebegivelser med kompaktlasteren forover eller bakover brukes, eller ved å vippe redskapet. Stubbefreseren er beregnet på å brukes i nesten vertikal posisjon nær bakken. Trestubben må sages så nær bakken som mulig før stubbefreseren brukes.

Det finnes tre kuttekanter på de individuelle skjæretennene til stubbefreseren. Når en tann blir sløv, er det enkelt å ta i bruk en skarp kant ved å løsne festebolten og snu tannen. I tillegg er stubbefreseren utstyrt med et beskyttende gummideksel som forhindrer trevirket i å fly fritt rundt.

Stubbefreseren er ikke beregnet på å bli brukt i løftet posisjon. Den er ikke designet til og må ikke brukes til andre formål enn å fjerne trestubber som er skåret så langt ned som mulig. Stubbefreseren må drives av én enkelt operatør som sitter på førerretet, og alle andre personer må holde seg på avstand fra arbeidsområdet. Alle beskyttelsesdeksler må være på plass, og personlig verneutstyr må brukes.

Redskapet er konstruert for å kreve så lite vedlikehold som mulig. Føreren kan utføre regelmessig vedlikehold. Ikke alle reparasjoner kan utføres av føreren, noen krevende reparasjoner og vedlikeholdsarbeider må overlates til servicepersonell. Alt vedlike holdsarbeid må utføres med riktig sikkerhetsutstyr. Alle reservedeler må helt like spesifikasjoner som originaldelene, noe som kan sikres ved bruk av kun originale reservedeler. En egen katalog med reservedeler kan være tilgjengelig, ta kontakt med din nærmeste Avant-forhandler.

Gjør deg kjent med instruksjonene i bruksanvisningen når det gjelder service og vedlikehold. Vennligst kontakt din AVANT-forhandler hvis du har flere spørsmål om bruk eller vedlikehold av redskapet, eller hvis du har behov for reservedeler eller vedlikeholdsservice.

Tabell 1 - Stubbefres - Kompatibilitet med Avant minilastere

Avant	216	220 _{serie-2}	313S	419	R20	e5	525LPG	630	745
	218	225	320S	420	423		R28	R35	750
	220	225LPG	320S+	520	523	e6	528	635	755i
							530	640	760i
A37265	-	-	-	-	(•)	-	(•)	•	•

Det anbefales å bruke redskap bare med lastere merket med • i tabell 1. Når du bruker modeller merket med (•), oppnås kanskje ikke full ytelse. Det kan også være nødvendig med motvekter. For kompatibilitet med en modell ikke vist i tabellen kontakt Avant-forhandleren.

3. Sikkerhetsanvisninger for bruk av redskapet

Vær oppmerksom på at sikkerhet er resultatet av flere faktorer. Laster-redskap-kombinasjonen er svært kraftig, og feil eller uaktsom bruk eller vedlikehold kan føre til alvorlige personskader eller materielle skader. Som følge av dette må alle brukere gjøre seg kjent med riktig bruk og brukerveiledningene for både lasteren og redskapet før utstyret tas i bruk. Ikke bruk dette redskapet hvis du ikke har gjort deg helt kjent med bruken og tilhørende farer.



FARE

Misbruk, uaktsom bruk eller bruk av redskap som er i dårlig stand kan føre til fare for alvorlige personskader. Gjør deg kjent med kontrollene til lasteren, riktig koblingsprosedyre og riktig måte å drive redskapet på i et sikkert område. Undersøk spesielt hvordan redskapet stoppes på en sikker måte. Les alle sikkerhetsforholdsregler nøye.

Les alle sikkerhetsregler nøye før du arbeider med redskapet



ADVARSEL

- Når du kobler et redskap til lasteren, **kontroller at låsestiftene på lasterens hurtigkoblingsplate er i nedre posisjon og at de har last redskapet til lasteren.** Aldri løft eller flytt et ulåst redskap.
- Stubbefreser er laget for å brukes av én bruker om gangen. Ikke la andre komme nær fareområdet til utstyret under bruk.
- Transporter alltid redskapet så lavt som mulig for å holde tyngdepunktet lavt, og hold teleskoparmen trukket tilbake under kjøring.
- Bare betjen stubbefreseren fra førerasetet. Kontroller at gummidekslet er installert. Det hjelper med å hindre at avfallet fra trevirket flyr fritt rundt ved bruk av redskapet.
- Bruk stubbefreseren bare til å fjerne trestubber. Ved å frese andre materialer kan avfall slynges ut, forårsake støy, støv og skader på stubbefreseren. Stubbefreseren er ikke beregnet på å felle trær eller frese andre materialer enn trestubber.
- Fare for støt – omslyngning av gjenstander. Ikke la tilskuere stå nærmere enn sikkerhetsavstanden på 5 meter fra maskinen. Stopp redskapet hvis andre kommer innenfor sikkerhetsavstanden.
- Alvorlige skader og klemfare – sterke blader roterer ved høy hastighet. Bruk stubbefreseren bare mens den er senket ned mot en trestubbe. Stopp hvis andre er til stede i arbeidsområdet eller kommer innenfor sikkerhetsavstanden på 5 meter fra et kjørende redskap. Bruk redskapet bare dersom alle dekslene er på plass.
- Fare for å bli fanget – roterende deler. Forlat aldri førerasetet hvis redskapet kjører eller arbeidshydraulikkens kontroll er låst på. Hold alltid en sikker avstand mellom personer og maskineriet som kan starte å bevege seg eller forflyttes. Stopp redskapet iht. sikker stopprosedyre, og senk redskapet bestemt ned på bakken før du forlater førerasetet, eller hvis det finnes andre til stede i arbeidsområdet.
- Forlat aldri førerasetet hvis redskapet kjører eller arbeidshydraulikkens kontrollspaken er låst på. De roterende delene på redskapet fortsetter å rotere en kort periode etter at hydraulikktilførselen er stengt av. Vent til alle deler har stoppet helt før du forlater førerasetet.
- Driftsområdet må være godt belyst. Bruk arbeidslysene på lasteren og andre lyskilder om nødvendig.



- Ved løfting av et tung redskap kan tyngdepunktet til kompaktlasteren forflyttes og føre til at kompaktlasteren velter. Hold alltid redskapet så lavt og nære maskinen som mulig med teleskoparmen helt tilbaketrukket for å holde tyngdepunktet lavt og ha best mulig stabilitet. Sørg for å bruke dette redskapet bare med en kompaktlastermodell som er oppført i tabell 1 i denne veiledningen. Bruk av ekstra motvekter kan forbedre stabilitet, forhør deg hos forhandleren.
- Betjen spakene på maskinen med sakte og rolige bevegelser. Vær forsiktig når du løfter en last høyt eller løfter en last ned fra stor høyde. Ved arbeid med tunge laster må du unngå brå endringer i hastighet og retning, for å holde maskinen stødig. Kjør sakte og forsiktig, spesielt i hellende terreng og på glatte flater.
- Lasterens stabilitet kan endres når du forlater føreriset og føre til at maskinen velter. Husk alltid at bommen kan plutselig senkes på grunn av tap av stabilitet, mekanisk svikt eller hvis en annen person betjener kompaktlasterens kontroller og dermed fører til klemfare. Lasteren skal ikke forlates for å holde en last løftet i lengre tid. Senk redskapet bestemt ned på bakken før du forlater føreriset, og la aldri noen få gå under armen eller redskapet.
- Senk ned redskapet slik at det står trygt på bakken før du forlater føreriset. Pass på at redskapet står stødig ved eventuelt vedlikehold og inspeksjon. Sørg for at du ikke forlater føreriset mens lasterarmen er hevet. Det er farlig å gå under en løftet laster eller redskap, lasteren kan falle ned brått på grunn av ustabilitet, feil på utstyret eller ved at andre personer betjener spakene på maskinen.
- Når du låser opp og tar redskapet av kompaktlasteren, sikre at den ikke kan beveges utilsiktet. For å sikre redskapet mot å velte senk det bestemt ned på bakken, og koble fra bare på en jevn overflate. Sikre at redskapet står stødig under lagringen. Klatre aldri på redskapet.
- Vær oppmerksom på omgivelsene og personer og maskiner som befinner seg i nærheten. Under arbeid må du være oppmerksom på variasjoner i terrenget og andre farer, slik som kvister og trær som rekker inn mot føreriset, løse steiner og glatte overflater.
- Pass på at du kun benytter redskaper som er i god stand. Ikke foreta endringer på redskapet på noen måte som kan påvirke sikkerheten.
- Steng av minilasteren og sett redskapene i sikker posisjon, som vist i prosedyrene for sikker stopp, før du utfører rengjøring, vedlikehold eller justeringer.
- Bruk redskapet kun til formålet det er konstruert for. Annen bruk kan føre til unødvendig risiko, og utstyret kan bli skadet.
- Påse at minilasteren er utstyrt med nødvendig sikkerhetsutstyr, og at det er i god stand. Sikkerhetsbelte må benyttes. Hvis det er spesielle farer knyttet til et arbeidsområde, må passende sikkerhetsutstyr benyttes.
- Les også sikkerhetsreglene og korrekt bruk av maskinen i bruksanvisningen for minilasteren.



ADVARSEL

Klemfare – aldri la noen befinne seg under et redskap eller lastebommen. Husk at lasterbommen kan senkes eller tiltes, selv når motoren er slått av (klemfare). Lasteren skal ikke forlates for å holde en last løftet i lengre tid. Alltid senk redskapet ned til en trygg stilling før du forlater førerasetet.



ADVARSEL

Fare for omslyngning av gjenstander – hold tilskuere på avstand Merk at redskapet kan slynge ut steiner, grus eller andre gjenstander som det støter på i området med høy hastighet. Hold alltid en sikkerhetsavstand på minst 5 meter til andre personer.



ADVARSEL

Fare for å bli fanget – hold alltid avstand fra bevegelige deler. Hold en sikkerhetsavstand på minst 5 meter fra redskapet når det går, og stopp redskapet med én gang dersom noen kommer for nært. Vær oppmerksom på de roterende delene som innebærer fare for å bli fanget. Grip aldri inn i et redskap som er i drift. Slå av kompaktlastermotoren hvis du skal foreta inngrep på arbeidsredskapene.



FARE

Fare for å bli fanget og klemfare – stopp redskapet før rengjøring eller fjerning av blokkeringer. Redskapet kan begynne å rotere umiddelbart etter en blokkering er fjernet. Følg alltid sikker stopprosedyre for å hindre alle roterende deler i å bevege seg når en blokkering fjernes.



FARE

Feil, uriktig eller uaktsom bruk av redskapet innebærer en høy risiko for alvorlige skader eller død. Gjør deg selv kjent med kompaktlasterens kontroller i et trygt område. Vær spesielt oppmerksom på sikker stopprosedyre for redskapet og kompaktlasteren. Følg sikker stopprosedyre vist i denne veiledningen før du forlater førerasetet.



FORSIKTIG

Risiko for omslyngede gjenstander, tap av stabilitet og skader på utstyret – bruk stubbefreseren bare til tiltenkt bruk. Hvis du bruker stubbefreseren for andre formål enn å frese opp korte trestubber, kan det føre til farlig utslyngning av materialer, støv eller skadde maskindeler.

3.1 Sikker avslutningsprosedyre

Sikker stopp av redskapet før du beveger deg i nærheten av redskapet:



ADVARSEL: Alltid stans redskapet ved bruk av den sikre stopprosedyren, før du forlater førerstedet. Den sikre stopprosedyren forhindrer all utilsiktet bevegelse av redskapet. Vær oppmerksom på at lasterbommen kan bevege seg nedover, selv om lasterens motor er slått av. Sikker stopprosedyre:

- Senk bommen og redskapet ned på bakken.
- Slå av lasterens motor og sett på parkeringsbremsen.
- Avlast resttrykket fra hydraulikksystemet og før alle kontrollspakene til endestillingene flere ganger.
- Forsikre deg om at maskinen ikke starter ved å ta ut tenningsnøkkelen.

3.2 Personlig verneutstyr

Husk å bruke egnet personlig verneutstyr:



- Støynivået i førerstedet kan være høyere enn 85 dB(A) avhengig av lastermodell og driftssyklus. Utstrakt eksponering for høy lyd kan føre til nedsatt hørsel. Bruk hørselsvern mens du jobber med lasteren.



- Bruk vernehansker.



- Bruk vernesko mens du jobber med lasteren.



- Bruk vernebriller når du håndterer hydraulikkomponenter.

4. Tekniske spesifikasjoner

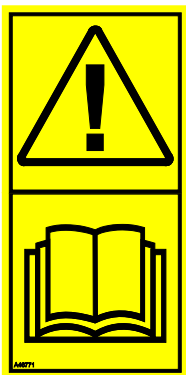
Tabell 2 - Stubbefres - redskapsspesifikasjoner

Produktnummer	A37265
Kutteskivediameter:	540 mm
Antall tenner:	20 pcs
Total bredde:	840 mm
Avstand til gravitasjonspunkt Horisontalt fra koblingsplaten.	370 mm
Vekt:	168 kg
Anbefalt hydraulikkytelse inn:	40-60 l/min, maks. 20,0 MPa (200 bar)
Maksimal hydraulikkytelse inn:	70 l/min, 22,5 MPa (225 bar) <i>Ikke beregnet til kontinuerlig bruk</i>
Kompatible AVANT-lastere:	Se tabell 1 på side

4.1 Sikkerhetsetiketter og hovedkomponenter på redskapet

Nedenfor angis en liste over etiketter og merker på redskapet. De må være synlige og lesbare på utstyret. Alltid bytt skadede eller manglende etiketter. Nye merker kjøpes via forhandleren din eller ved å henvende deg til kontaktinformasjonen angitt på dekslet.

Slik setter du på et nytt merke: Rengjør overflaten grundig for å fjerne alt fett. La den tørke helt. Trekk av den beskyttende filmen til merket, og trykk det bestemt på. Sørg for at du ikke tar på limen til merket.



A46771



A46772



A46799



A46802

		Avant Tecno Oy Ylötie 1 FIN-33470 YLÖJÄRVI	
TYPE	No.		
	kg		
	l/min		
Max	l/min,	MPa (bar)
2014	Made in EU		
	www.avanttecno.com		

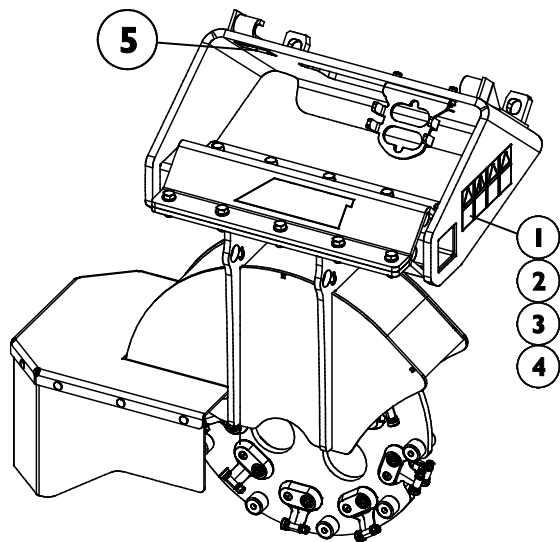
Redskapets identifikasjonsplate A422566

VIKTIG

Unngå lagring av redskapet direkte på bakken for å forhindre rustskader og for enklere koblingsprosedyre. Plasser redskapet f.eks. på en pallegaffel.

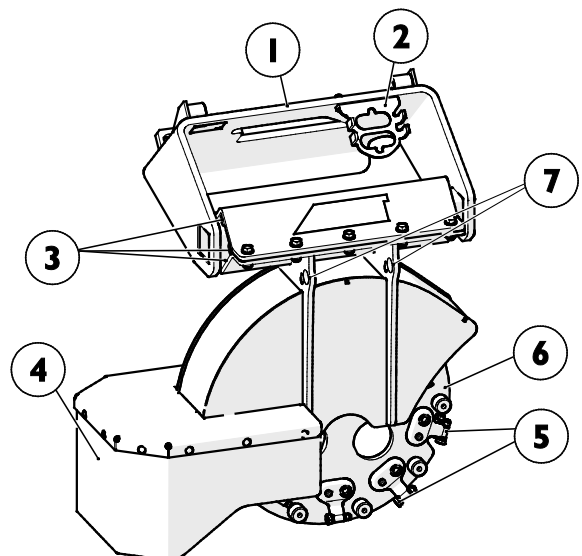
Tabell 3 – Varselmerker og plassering

Merke	Varselbetydning
1 A46771	Fare for feil bruk - Les bruksanvisningen før bruk.
2 A46772	Klemfare - Ikke gå under et løftet redskap; hold avstand fra redskaper som er løftet opp.
3 A46799	Vær oppmerksom på gjenstander som spruter; hold sikkerhetsavstand fra redskapet (2 m).
4 A46802	Vær oppmerksom på skarpe blader – strekk deg aldri etter de roterende komponentene og bruk aldri redskapet uten at alle deksler er på plass.
5 A422566	Redskapets identifikasjonsplate



Tabell 4 – Stubbefres – Hovedkomponenter

1	Ramme med hurtigkoblingsbraketter
2	Multikoblingsholder
3	Vibrasjonsdempende ramme
4	Gummibeskyttelsesdeksler
5	Verktøyholdere (20 stk.)
6	Freseskive
7	Løftepunkter for redskapet



5. Feste redskapet

Det er raskt og enkelt å feste redskapet til lasteren, men det må gjøres forsiktig. Redskapet er montert på lastearmen ved hjelp av hurtigkoblingsplaten på lastearmen og motstykket på festet.

Hvis redskapet ikke er låst til lasteren, kan det løsne fra lasteren og forårsake en farlig situasjon. Lasteren må ikke kjøres og bommen må aldri løftes når redskapet ikke er låst. For å unngå farlige situasjoner må du alltid følge koblingsprosedyren som er vist nedenfor. Husk også sikkerhetsinstruksjonene som vises i denne håndboken. Redskapet er montert på lasteren som følger:

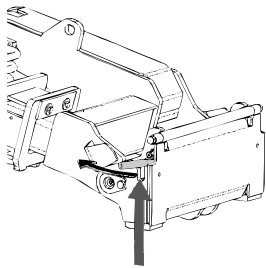


ADVARSEL

Klemfare – pass på at et låst redskap ikke vil bevege seg eller falle overende. Ikke opphold deg i området mellom redskapet og lasteren. Redskapet må kun tilkobles på et jevnt underlag.

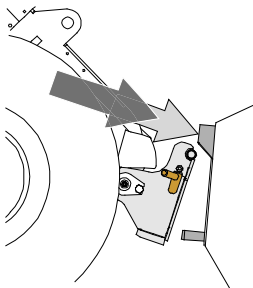
Aldri flytt eller løft et redskap som ikke har blitt låst på plass.

Avant hurtigkoblingssystem:



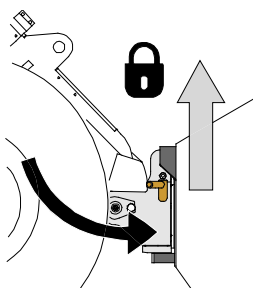
Trinn 1:

- Løft HK-platens låsestifter opp og vri dem bakover inn i sporet, slik at de låses i øverste posisjon.
- Hvis kompaktlasteren er utstyrt med et låsesystem med hydrauliske redskaper, må du lese bruksanvisningen for låsesystemet fra den relevante håndboken.
- Sikre at hydraulikkslangene ikke er i veien mens installasjonen pågår.



Trinn 2:

- Vri hurtigkoblingsplaten hydraulisk til en kryssvis foroverposisjon.
- Kjør lasteren på redskapet. Hvis lasteren er utstyrt med en teleskoparm, kan du bruke den.
- Rett inn de øvre låsestiftene på lasterens HK-plate slik at de er under de tilsvarende brakettene på redskapet.



Trinn 3:

- Løft bommen litt opp – dra lasterspaken bakover for å løfte redskapet opp fra bakken.
- Drei lasterspaken til venstre for å dreie den underste delen av hurtigkoblingsplaten bort på redskapet.
- Lås låsestiftene manuelt eller lås hydraulikklåsen.
- **Alltid kontroller at begge låsestiftene er låst på plass.**



ADVARSEL

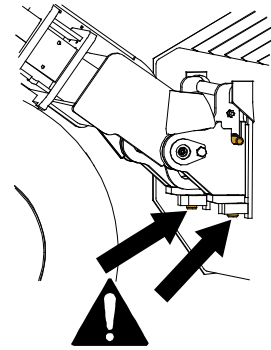
Fare for klemskader – unngå tipping over redskapet.

For sterk vipping eller løfting av et uløst redskap øker faren for å velte redskapet. Ikke bruk den automatiske låsing av låsestiftene når redskapet løftes mer enn én meter fra bakken. Dersom låsestiftene ikke returnerer til normal posisjon ved tilting, ikke utfør tilt eller løft redskapet mer. Senk redskapet ned på bakken og sikre låsing manuelt.



Fare for fallende objekter – unngå at redskapet faller ned.

Et redskap som ikke er fullstendig låst til lasteren kan falle ned på bommen eller mot brukeren, eller det kan falle under lasteren under kjøring og føre til at brukeren mister kontroll over lasteren. Aldri flytt eller løft et redskap som ikke har blitt låst på plass. Før du flytter eller løfter redskapet, kontroller at låsestiftene er i den nedre posisjonen og kommer gjennom festene på redskapet på begge sider.



Sørg for at lasteren er kompatibel med redskapet. Lasterens stabilitet, mulig overbelastning av redskapet og kompatibilitet til lasterens styresystemer må sikres i tillegg til mekanisk kompatibilitet med redskapet. Hvis du bruker redskapet med en laster som ikke er egnet til bruk med redskapsmodellen du har, innebærer dette fare for velt, skader på redskapet på grunn av overbelastning og farer knyttet til ukontrollert bevegelse av redskapet og tilhørende deler. Hvis lasteren ikke er oppført i tabell 1 på side 6, spør Avant-forhandleren før du bruker dette redskapet.

5.1 Tilkobling og frakobling av hydraulikkslanger

På Avant-lastere er hydraulikkslangene koblet til ved bruk av multikoblingssystemet. Hvis du har en Avant 300-700-serie laster med de normale hurtigkoblingene og ønsker å endre til multikoblingssystemet, kontakt Avant-forhandleren eller servicepunktet for instruksjoner eller installasjon.



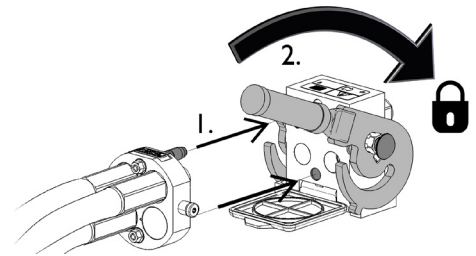
Fare for bevegelse av redskapet og hydraulikkoljen spruter ut – koble aldri til eller fra hurtigkoblinger eller andre hydraulikkkomponenter mens kontrollspaken til arbeidshydraulikkens kontrollspak er låst på, eller hvis systemet er satt under trykk. Å koble til eller fra hydraulikkoblingene mens systemet står under trykk, kan føre til utilsiktede bevegelser av redskapet eller til at væske under høyt trykk kommer ut, og dette kan føre til alvorlige skader eller forbrenninger. Følg trygg stopprosedyre før du kobler fra hydraulikksystemet.

VIKTIG

Hold alle koblingene så rene som mulig; bruk beskyttelseskapslene på både redskapet og kompaktlasteren. Skitt, is, etc. kan gjøre bruken av koblingene betydelig vanskeligere. La aldri slangene henge på bakken. Plasser koblingene i holderen på redskapet.

Koble til multikoblingssystemet:

1. Innrett stiftene til redskapskoblingen med respektive huller på lasterkoblingen. Multikoblingen kobles ikke til dersom redskapskoblingen står opp-ned.
2. Koble til og lås multikoblingen ved å vri spaken mot lasteren.

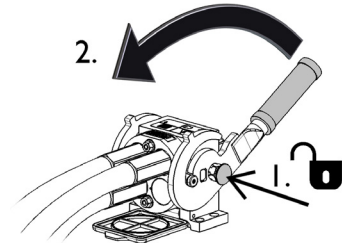


Spaken skal flyttes lett hele veien til låst posisjon. Hvis spaken ikke går lett, kontroller innretting og posisjon til koblingen og rengjør koblingene. Slå av lasteren og slipp ut resttrykket.

For å koble fra multikoblingssystemet:

Før du kobler fra, sett redskapet ned på et fast og jevnt underlag.

1. Slå av arbeidshydraulikken til lasteren.
2. Mens utløserknappen trykkes, snu spaken for å koble fra koblingen.
3. Etter avsluttet operasjon sett multikoblingen i holderen på redskapet.



Frakobling av hydraulikkslanger:

Før frakobling av koblingene, senk redskapet ned for sikker plassering på fast og flat mark. Sett hydraulikkspaken for hydraulikkuttaket i nøytral stilling.

VIKTIG

Ved demontering av redskapet må alltid hydraulikkoblingene kobles fra før HK-festet kobles fra, for å hindre skader på slanger og unngå oljelekkasjer. Monter vernehettene på koblingene for å hindre at det kommer forurensninger inn i hydraulikksystemet.

Utslipp av gjenværende hydraulikktrykk:

Hvis det er trykk igjen i hydraulikksystemet på redskapet, er det ofte mulig å koble fra hydraulikkoblingene, men det kan bli vanskelig å koble dem sammen igjen. Hvis koblingene ikke vil gå sammen må trykket slippes ut ved å betjene hydraulikkspaken for uttaket på minilasteren mens motoren står. For å forsikre at det ikke er noe trykk igjen i hydraulikksystemet på redskapet må du stanse motoren på minilasteren og betjene spakene for hydraulikkuttak noen ganger fram og tilbake, før koblingene kobles fra.

6. Instruksjoner for bruk

Øv deg på bruk av redskapet og betjeningsorganene på minilasteren på en trygg plass. Hvis du er ukjent med den spesielle minilasteren du skal bruke, anbefales det å trene på å betjene den uten redskap montert.



ADVARSEL

Fare for omslyngning av gjenstander – hold tilskuere på avstand Merk at redskapet kan slynge ut steiner, grus eller andre gjenstander som det støter på i området med høy hastighet. Hold alltid en sikkerhetsavstand på minst 5 meter til andre personer.



ADVARSEL

Fare for å bli fanget – hold alltid avstand fra bevegelige deler. Hold en sikkerhetsavstand på minst 5 meter fra redskapet når det går, og stopp redskapet med én gang dersom noen kommer for nært. Vær oppmerksom på de roterende delene som innebærer fare for å bli fanget. Grip aldri inn i et redskap som er i drift. Slå av kompaktlastermotoren hvis du skal foreta inngrep på arbeidsredskapene.



ADVARSEL

Klemfare – sikre at parkeringsbremsen til kompaktlasteren er aktivert når du arbeider i nærheten av redskapet. Bruk ekstra klosser om nødvendig. Når det er mulig, senk redskapet bestemt ned på bakken.



6.1 Kontroll før bruk

- Kontroller at alle verktøyholdere, tenner og stoppere er installert på den roterende skiven. Bytt skadede eller manglende komponenter.
- Juster posisjonen til en sløv tann slik som det er beskrevet i denne veiledningen hvis nødvendig.
- Den vibrasjonsdempende rammen må være stiv og ikke bevege seg når manuell kraft brukes på redskapet. Hvis gummidemperne gir etter for lett, skift ut alle fire med nye.
- Påse at tilskuere er i trygg avstand når du betjener redskapet. Ikke la noen komme inn i det farlige området ved lasterbommen eller stå rett foran minilasteren. Pass også på at det er trygt å rygge med minilasteren. Ikke regn med at tilskuerer står der du så dem sist, spesielt barn er ofte tiltrukket av utstyr som beveger seg.
- Kontroller den generelle tilstanden på redskapet og minilasteren, og se etter mulige hydraulikklekkasjer. Redskapet må ikke tas i bruk hvis det er feil i hydraulikksystemet på minilasteren eller på redskapet. Se kapittel 7 for vedlikeholdsinstruksjoner.
- Betjen redskapet og betjeningsorganene på minilasteren kun mens du sitter i førersetet. Pass på at minilasteren og redskapet brukes på en trygg måte i henhold til instruksjonene. Ikke la barn betjene utstyret.
- Du må aldri bruke maskinen eller redskapene når du er påvirket av alkohol, stoff, medisiner som kan redusere dømmekraften, eller av andre medisinske årsaker ikke er i stand til å betjene utstyret.
- Husk på riktig arbeidsmetode og unngå å forlate førersetet hvis det ikke er nødvendig.

6.1.1 Kontroll av driftsområdet

- Kontroller at trestubben som skal skjæres opp, er kort.
Stubbefreseren er bare beregnet til å fjerne den siste biten av treet.
- Kontroller for mulige steiner eller annet avfall rundt trestubben.
For å holde kutteskiven i god stand fjern eventuelt løse steiner. Hvis det finnes store steiner akkurat ved siden av trestubben, må de kanskje fjernes først for å unngå skader på kutteskiven.
- Sørg for at driftsområdet er tilstrekkelig belyst.
Du må kunne se klart hvordan arbeidet skrider frem og det som åpenbares på bakken.
- Informer andre om å holde seg på avstand mens du bruker stubbefreseren.
Under fjerningen av stubben må andre personer ikke være innenfor sikkerhetsavstanden til redskapet.



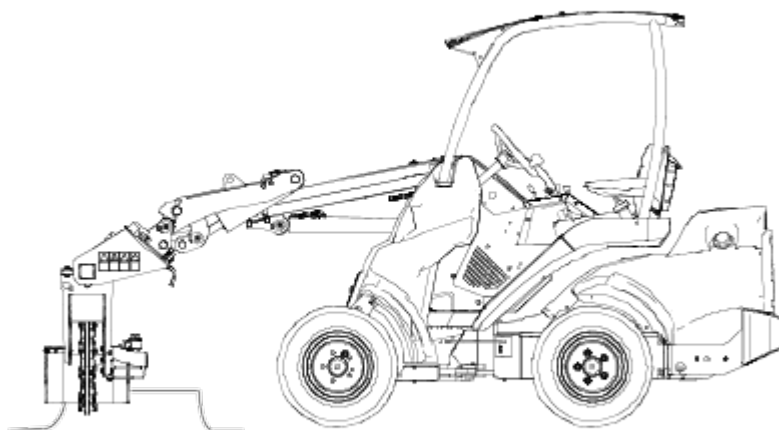
FORSIKTIG

Fare for omslyngede gjenstander - velg en tømmeretning som peker bort fra personer, veier, stier eller områder hvor personer kan være til stede. Plasser kompaktlasteren rundt trestubben slik at tømningen ikke rettes mot områder hvor personer kan være til stede eller gå forbi. Unngå også å rette den mot bygninger, kjøretøy eller annen eiendom som kan påføres skader av omslyngede gjenstander.

6.2 Bruk av stubbefreseren

6.2.1 Riktig arbeidsposisjon

Etter du har festet stubbefreseren slik det fremgår av denne veiledningen og du har foretatt alle sjekkene før arbeidet, kjør kompaktlasteren og plasser stubbefreseren akkurat rett over trestubben.



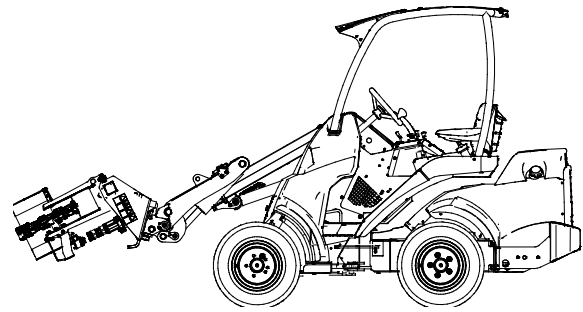
	<p>Skyv kontrollspaken til høyre for å snu apparatet mot arbeidsposisjonen.</p>	
	<p>Skyv kontrollspaken til venstre for å snu apparatet mot transportposisjonen.</p>	

6.2.2 Transportposisjon

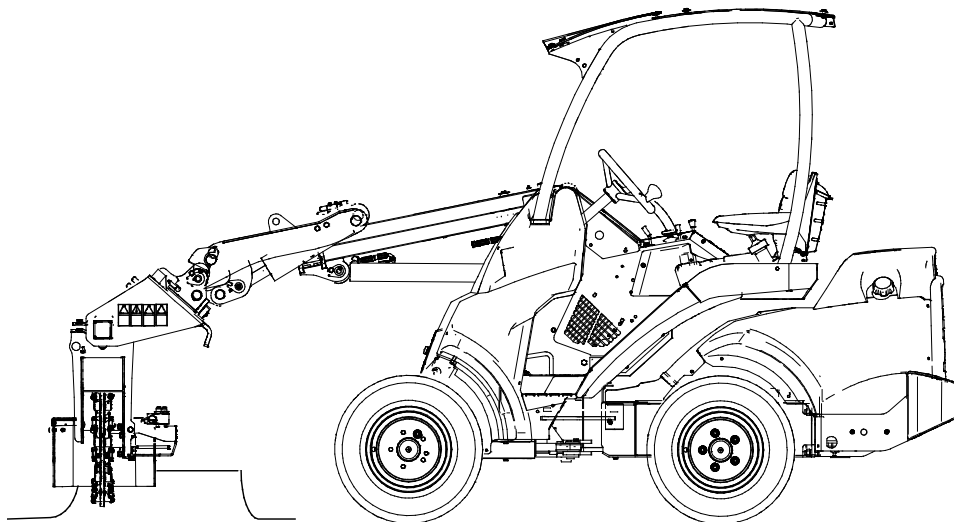


FORSIKTIG

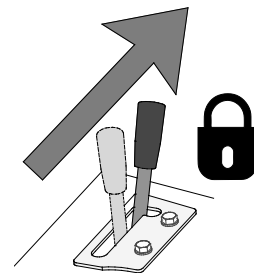
Hold lasteren stabil. Transporterer alltid stubbefreseren så lavt og nære bakken som mulig. Teleskoparmen skal være trukket tilbake under kjøring.



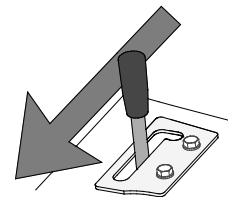
6.2.3 Driftsposisjon



- Start stubbefreseren ved å flytte kontrollspaken for arbeidshydraulikken mot låst posisjon.
 - Du kan også bruke knappene på den elektriske joysticken (tilbehør).
- Riktig rotasjonsretning er mot urviseren sett fra førersetet.
- For å stoppe stubbefreseren slipp kontrollspaken for arbeidshydraulikken opp til nøytral (midtre) posisjon (eller slipp knappene på den elektriske joysticken).



- Hvis du flytter arbeidshydraulikken i motsatt retning, roterer freseskiven i motsatt retning. Denne retningen skal ikke brukes.



Anbefalt fart for betjening og maksimum tillatt oljestrøm:

VIKTIG

Betjen redskapet slik at hydraulikkstrømmen forblir innen det anbefalte bruksområdet. Aldri overstige maksimal tillatt tilførsel av hydraulisk energi:

VIKTIG

Unngå å flytte redskapet med teleskoparmen under bruk. Hvis du bruker teleskoparmen under bruk, reduseres flyten av hydraulikkolje til redskapet, og freseren vil stoppe opp. Løft freseren opp fra trestubben før du bruker teleskoparmen, eller bruk kjørepedalene for å flytte kompaktlasteren for- og bakover.


FORSIKTIG

Fare for omslyngede deler – unngå å kjøre redskapet ved svært høy hastighet. Hvis du driver redskapet ved for høy hastighet, kan det oppstå vibrasjoner, støy eller deler kan kastes ut fra redskapet eller skader som kan føre til personskader. Se anbefalt inngangsstrøm i denne veiledningen.


FARE

Fare for alvorlige personskader – aldri la utstyret gå uten oppsyn. Start redskapet bare når det er klart til bruk. Gå ikke i nærheten av utstyret når en annen person styrer kompaktlasterenes kontroller.

6.3 Forebygge og fjerne blokkeringer

Å holde rotasjonshastigheten tilstrekkelig høy under krevende forhold er avgjørende for å unngå blokkeringer. Vått trevirkeavfall kan legge seg rundt kutteskivens aksel. Hold utstyret rent slik at materialer ikke henger seg fast i det.

Hvis det oppstår en blokkering, må den rengjøres manuelt med egnet verktøy. Følg alltid sikker stopprosedyre før du nærmer deg stubbefreseren.


FARE

Kuttfare - uventet start. Å fjerne en blokkering kan starte stubbefreseren plutselig umiddelbart etter at blokkeringen er fjernet hvis arbeidshydraulikken til kompaktlasteren blir stående på.

Stopp alltid kompaktlasteren ved å følge sikker stopprosedyre før du nærmer deg stubbefreseren. Grip aldri tak i apparatet hvis kutteskiven kan bevege seg.

For å forhindre ulykker sett kontrollspaken for arbeidshydraulikken i nøytral posisjon, slå av kompaktlastermotoren og slipp ut gjenværende trykk i hydraulikksystemet før du nærmer deg redskapet.


FARE

Fare for alvorlige personskader - uventet start. For å sikre at redskapet ikke vil rotere koble fra multikoblingen (eller hydraulikkhurtigkoblingene) før du nærmer deg.

6.4 Materialhåndtering

Benytt maksimal tillatt last i lasttabellen i bruksanvisningen for maskinen, som retningslinje. Husk at den aktuelle lastekapasiteten varierer i henhold til arbeidsforholdene, og spesielt ujevnheter på bakken på arbeidsområdet har stor effekt. Vær spesielt forsiktig når lastindikatoren kobler inn. Pass også på at grunnen er fast og følg anbefalt dekktrykk.



ADVARSEL

Veltefare – unngå overlast ved å holde tunge laster nær maskinen mens du kjører med kompaktlasteren. Hold stubbefreseren nær bakkenivå under kjøring, spesielt i svinger og ujevnt terreng. Vær oppmerksom på at en tung last eller lang avstand mellom lasteren og lastens gravitasjonspunkt kan påvirke balansen til og kontrollen over lasteren. Bruk av ekstra motvekter anbefales, spesielt når det brukes mindre lastermodeller. For lastere i 200-serien anbefales det å bruke hjulvekter. Ved tunge laster må teleskopbommen forbli trukket tilbake mens lasteren er i bevegelse. Alltid ha på setebeltet.

6.5 Arbeide i ulendt terreng

Utvis ekstra forsiktighet når du bruker utstyret i bratt terreng og skråninger. Kjør sakte spesielt på underlag med helling, ujevnheter eller som er glatt, og unngå plutselig farts- eller retningsendringer. Lasterens kontroller skal betjenes med sakte og jevne bevegelser. Se opp for grøfter, hull i bakken og andre hindringer ettersom lasteren kan tippe over hvis den treffer en hindring.

Maksimal løftekapasitet oppnås ikke i ulendt terreng. Lasten må ikke løftes høyt i bratt terreng. Lasterens ramme bør holdes rett ved løfting av tunge laster. Kompaktlasteren er mindre stabil mens du svinger under håndtering av en last, noe som kan føre til at maskinen tipper over.

6.6 Bruk med tiltadapteren

Redskapet skal ikke brukes med tiltadapteren montert mellom redskapet og hurtigkoplingsplaten på lasteren. Redskapet må kobles rett på hurtigkoplingsplaten på lasteren.

6.7 Oppbevaring

Koble fra og oppbevar redskapet på jevnt underlag. Den beste måten å oppbevare redskapet er å plassere det der hvor det er beskyttet mot direkte sollys, regn, og ekstreme temperaturer.

- Unngå å la redskapet ligge direkte på bakken. Plasser det f.eks. på treblokker eller en pall.
- Plasser multikoblingen i holderen. Aldri la hydraulikkoblingen ligge på bakken.
- Sørg for at redskapet er sikret mot forflytning under lagring.

Klatre aldri på redskapet.

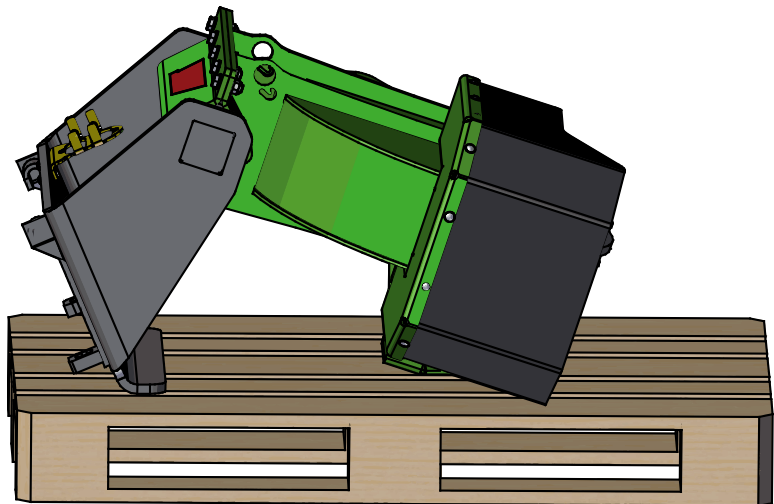
For å sikre stabiliteten til redskapet under lagring legg det ned på en pall slik at hurtigkoblingsplaten er lett tilgjengelig med kompaktlasteren, slik som det fremgår av figuren ved siden av.

Riktig lagringsposisjon:

For å sikre stabiliteten til redskapet under lagring alltid lagre det i posisjonen vist i figuren ved siden av.

Kontroller at hydraulikkslangene ikke kommer under redskapet.

Plasser multikoblingen i holderen.



Klemfare – ukoblet stubbefreser kan velte; overhold sikkerhetsavstanden under kobling. Sikre stabiliteten til et ukoblet redskap ved å plassere stubbefreseren på en pall slik at hurtigkoblingsplaten er lett tilgjengelig med kompaktlasteren.



7. Vedlikehold og service

Redskapet er konstruert for å være mest mulig vedlikeholdsfri. Regelmessig vedlikehold inkluderer jevnlig rengjøring og smøring samt overvåking av redskapet tilstand. Ettersom senkning av maskinen utgjør klemfare må alt vedlikehold utføres mens alle bevegelige deler er fullstendig nedsenket og redskapet er senket og ligger flatt på bakken.



Klemfare – aldri gå under et redskap som er hevet. Pass på at redskapet står stødig under alt vedlikeholdsarbeid. Aldri beveg deg under redskap som er løftet opp. Lasterarmen kan senke seg ved et uhell under vedlikehold og forårsake alvorlige personskader fra klemming eller sammenstøt, selv om lasterens motor ikke kjører. Alt av vedlikehold og service må utføres når redskapet er senket ned til en sikker stilling.

7.1 Inspisering av hydraulikkomponenter

Sjekk tilstanden til hydraulikkslangene og -komponentene mens motoren er slått av og trykket har blitt avlastet. Ikke bruk utstyret hvis du har oppdaget en lekkasje i hydraulikksystemet til redskapet eller lasteren. Hydraulikkvæske som lekker ut kan trenge gjennom huden å forårsake alvorlige personskader. Oppsøk medisinsk hjelp umiddelbart hvis hydraulikkolje trenger gjennom huden. Enhver del av kroppen som har kommet i kontakt med hydraulikkolje må vaskes nøye med vann og såpe. Hydraulikkolje skader også miljøet, og enhver lekkasje ut i miljøet må forhindres. Reparer alle oppdagede lekkasjer umiddelbart ... en liten lekkasje kan raskt utvikle seg til en stor lekkasje. Redskapet skal kun brukes med hydraulikkoljetyper som er akseptert for bruk i Avant-lastere.



Fare for at høytrykksvæske spruter ut og trenger gjennom huden – avlast gjenværende trykk før vedlikehold. Aldri håndter hydraulikkomponenter mens hydraulikksystemet er under trykk, da en kobling kan bryte eller løsne og dermed slippe ut olje og medføre alvorlige personskader. Ikke bruk utstyret hvis du har oppdaget en svikt i hydraulikksystemet.



Inspiser slangene for å se etter sprekker eller slitasje. Hvis det oppdages tegn på lekkasjer, må komponenten sjekkes ved å holde opp en pappbit i området der det mistenkes at det lekker. Ikke sjekk etter lekkasjer med hendene. Hold et øye med slitasjen på slangene og slutt å bruke dem hvis det ytre laget på noen av slangene har blitt slitt av. Sjekk slangebanene. Juster slangeklemmene for å unngå slitasje på slangene. Slangene har begrenset brukstid. Avhengig av bruksforholdene må alle slanger inspiseres nøye etter maksimalt 3–5 års bruk og, hvis nødvendig, byttes ut med nye slanger.

Å finne alle feil innebærer at hydraulikkslangen eller -komponenten må byttes, og at utstyret ikke må brukes frem til det er reparert. Reservedeler er tilgjengelige fra nærmeste AVANT-forhandler eller godkjente servicepunkt. Reparasjonsarbeid skal etterlates til profesjonelle serviceteknikere, med mindre du har tilstrekkelig kunnskap og erfaring om hydraulikkenheter og hvordan de repareres på en sikker måte.

7.2 Rengjøring av redskapet

Rengjør redskapet regelmessig for å hindre fastgroing av skitt slik at det blir vanskeligere å fjerne. Høytrykksvasker og mild såpe kan benyttes ved rengjøring. Ikke bruk sterk rensesvæske, og ikke spyl direkte på hydraulikkomponenter eller på klistremerker på redskapet.

Ikke oppbevar redskaper direkte på bakken; sett det f.eks. på treklosser eller en pall. For lengre lagringsperioder bør lakkskader repareres, smør alle smørepunkter med fett og smør olje på synlige deler på hydraulikkylindere for å hindre rustskader.

Sett redskapet i en stilling så det ikke blir stående vann i redskapet.

7.3 Inspisering av metallkonstruksjoner

Kontroller også metallstrukturene i redskapet regelmessig. Se etter skader og inspiser HK-festet og området rundt nøye. Redskapet må ikke benyttes hvis den er deformert, har sprekker eller revner.

Sveisereparasjoner må kun utføres av faglærte sveisere. Ved sveising må det kun benyttes metoder og utstyr som passer for stål kvaliteten som er benyttet i skuffen. For mer informasjon om reparasjoner, kontakt din Avant-forhandler.

7.4 Vedlikehold av kutteskiven

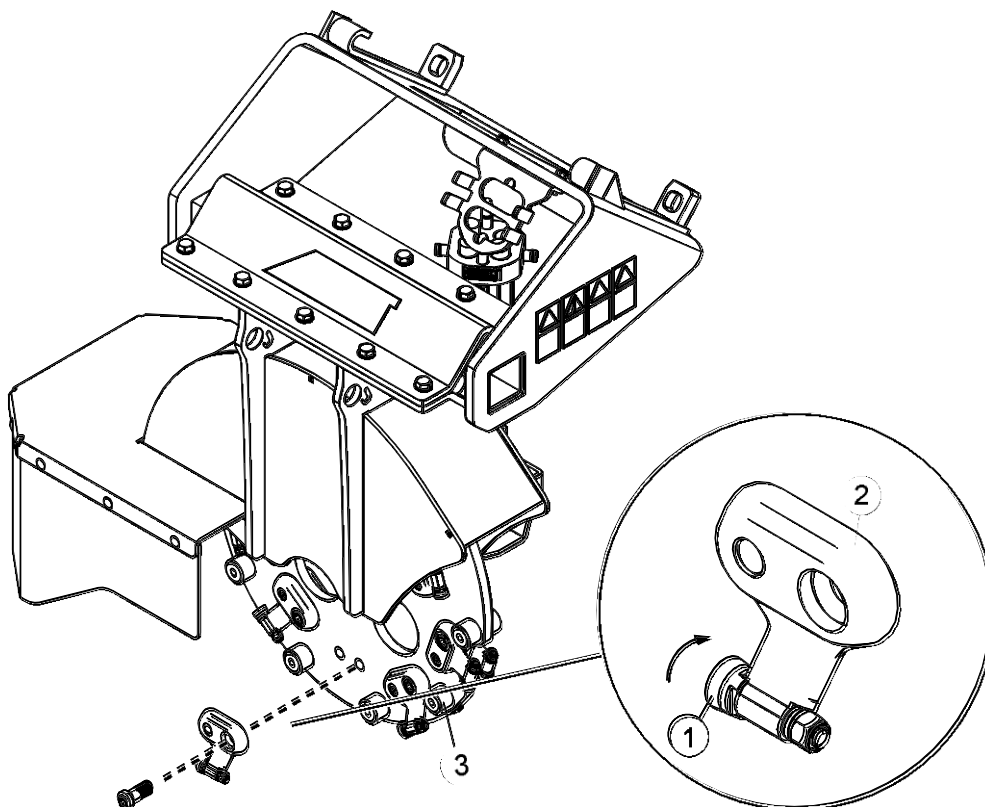
Tilstanden til kutteskiven skal kontrolleres etter kort tids bruk. Tennene slites ned under normal bruk, og kan skades hvis de treffer en stein eller en hindring.

Hvis skjæresultatene er dårligere enn de opprinnelige, er skjæretennene sannsynligvis blitt sløve. Ujevne skjæresultater, økt kraftbehov og økt vibrasjonsnivå er tegn på sløve eller ødelagte tenner.

Skjæretennene har tre skjærekanten: Når en tann blir sløv, er festeboltene lett å løsne for å snu tannen slik at en skarp skjærekant kan tas i bruk. Når tennene er slitt ned og du skifter dem ut, sørg for å feste dem akkurat slik de var opprinnelig festet. Kontroller stramningen av stopperne (3) og tiltrekningsmomentene på verktøyholderne (2) og tennene (1). Bruk følgende tiltrekningsmomenter:

- tannmutter 27 Nm, og
- tannholder 244 Nm med smøring og 325 Nm hvis tørr

Ikke stram skruene for mye.



VIKTIG

Festemutrene skal skiftes ut med nye når du skifter ut tenner.

**FORSIKTIG**

Fare for omslyngede deler – kontroller at alle tennene, tannholderne og stopperne er riktig festet, og at ingen av dem mangler. Løse, skadde eller manglende tenner kan forårsake omslynging av deler fra kutteskiven. Bruk bare låsemutrer for å feste tennene.

VIKTIG

Hvis tennene er helt nedslitte, må de skiftes ut. Bruk alltid gode vernehansker når du håndterer kutteskiven.

VIKTIG

Kontroller at kutteskiven er balansert for å unngå skader på andre komponenter. Reparer kutteskiven hvis du merker unormal vibrasjon eller støy. Kontakt service hvis du trenger hjelp.

8. Garantibetingelser

Avant Tecno Oy gir en garanti på ett år (12 måneder) for utstyret de produserer fra innkjøpsdato.

Garantien dekker reparasjonskostnader på følgende måte:

- Arbeidsutgiftene dekkes, hvis arbeidet ikke utføres på fabrikken.
- Fabrikken erstatter defekte komponenter og forbruksvarer.

Fabrikken kan refundere prisen på komponenter kjøpt av kunden i spesielle tilfeller som er avtalt på forhånd.

Garantien dekker ikke:

- Normalt vedlikehold og deler og forbruksmateriell som er nødvendig for vedlikeholdet.
- Skader forårsaket av unormale driftsforhold eller unormal bruk, uaktsomhet, strukturelle endringer som er gjort uten samtykke fra Avant Tecno Oy og bruk av uoriginale reservedeler eller manglende vedlikehold.
- Konsekvenser av en feil, slik som avbrudd i arbeidet eller andre mulige følgeskader.
- Reise- og/eller fraktkostnader i forbindelse med reparasjonen.

EY-vaatimustenmukaisuusvakuutus
 EG-försäkran om överensstämmelse
 EC Declaration of Conformity
 EU-samsvarserklæring

AVANT[®]
 www.avanttecno.com

Valmistaja / Tillverkare / Manufacturer / Produsent:
 Osoite / Adress / Address / Adresse:

AVANT TECNO OY
 Ylötie 1
 33470 YLÖJÄRVI, FINLAND

Vakuutamme täten, että alla mainitut tuotteet täyttävät konedirektiivin turvallisuus- ja terveysvaatimukset (direktiivi 2006/42/EY muutoksineen). Seuraavia yhdenmukaistettuja standardeja on sovellettu /

Vi försäkrar härmed att nedan beskrivna produkter överensstämmer med hälso- och säkerhetskrav i EG-maskindirektiv (EG-direktiv 2006/42/EG som ändrat). Följande harmoniserade standarder har tillämpats /

We hereby declare that the products listed below are in conformity with the provisions of the Machinery Directive (directive 2006/42/EC as amended). The following harmonized standards have been applied /

Vi erklærer herved at produktene angitt nedenfor er i samsvar med bestemmelsene i maskindirektivet (2006/42/EF som angitt). De følgende harmoniserte standarder er blitt tillagt :

SFS-EN ISO 12100, SFS-EN ISO 4413

Mallit / Modeller / Models / Modeller:

Avant	
Hydraulitoiminen kantojyrsin; Avant-kuormaajan työlaite	A37265
Hydraulisk stubbfräs; arbetsredskap för Avant lastare	
Stump grinder; attachment for Avant loaders	
Stubbefres; redskap for Avant-lastere	



30.11.2017 Ylöjärvi, Finland

Risto Käkelä,
 Toimitusjohtaja / Verkställande direktör /
 Managing Director / Administrerende direktør

Oversettelse av originalt dokument



AVANT[®]